



- ✓ Pin-to-pin аналог импортных модулей 2"-1"
- ✓ Диапазон рабочих температур
-60°C...+85°C;
-60°C...+125°C
- ✓ Высокая надёжность
- ✓ Типовой КПД 87%
- ✓ Защита от перегрузки и КЗ
- ✓ Дистанционное включение /выключение
- ✓ Приёмка «5» и ОТК
- ✓ Гальваническая развязка между входом и выходом
- ✓ Медный корпус
- ✓ Герметизация заливкой
- ✓ Срок службы 20 лет



Входное напряжение, В	Выходная мощность, Вт	Выходное напряжение, В	Выходной ток, А
27; 48	30	5	6
		9	3.33
		12	2.5
		15	1
		24	1.25
		27	1.11

Основные характеристики

Входные характеристики

Входное напряжение	Диапазон входного напряжения	Переходное отклонение (1 сек.)
27 В	9 В...36 В	8 В...40 В
48 В	18 В...72 В	18 В...80 В

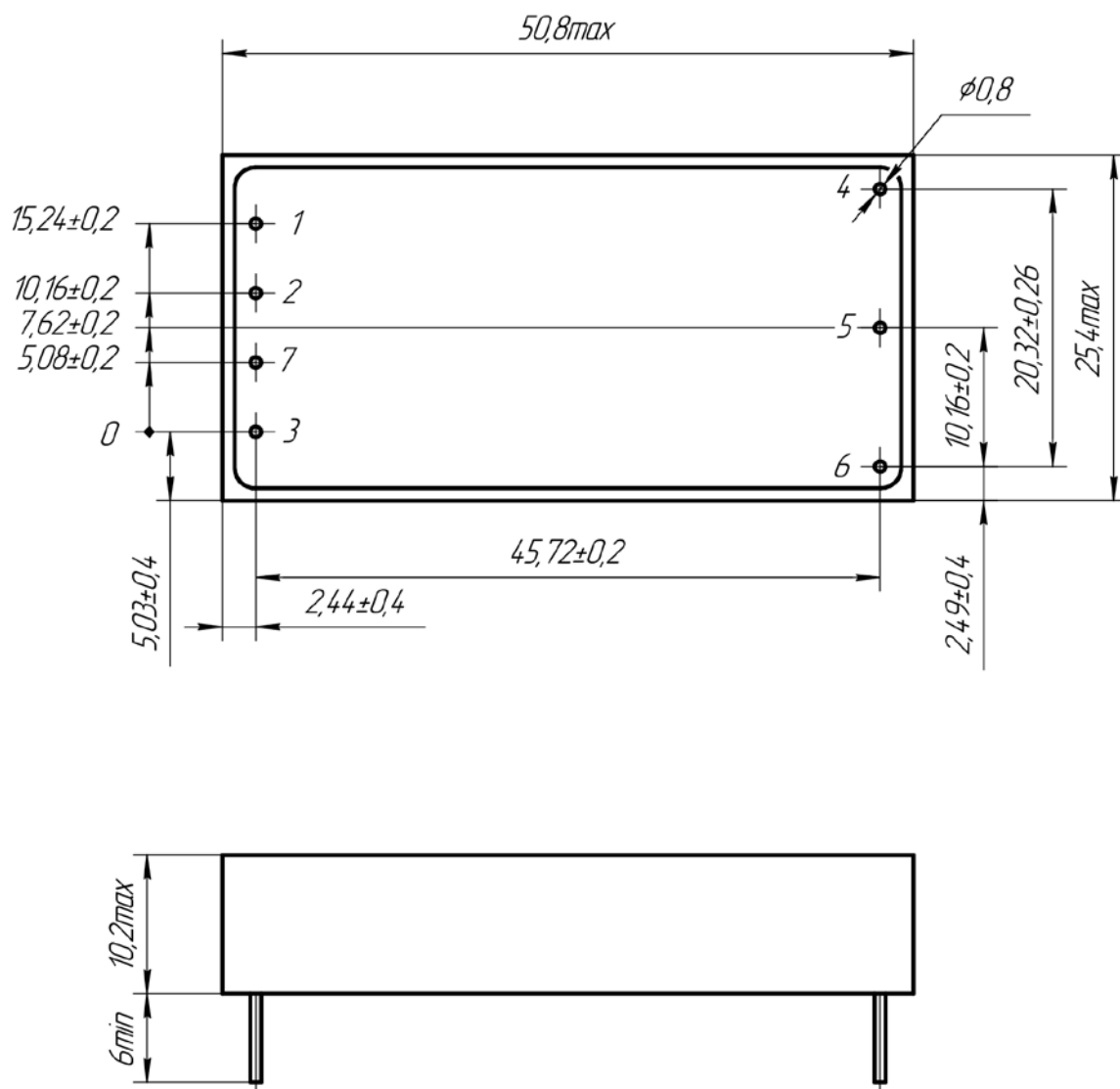
Выходные характеристики

Регулировка выходного напряжения	± 5 %
Суммарная нестабильность выходного напряжения	± 3 %
Амплитуда пульсаций выходного напряжения	2 %
Защита от короткого замыкания	Автоматическое восстановление
Время установления выходного напряжения	< 0,1 сек.
Уровень срабатывания защиты от перегрузки	не более 150 %
КПД	Ивых.ном. 87 %
Частота преобразования	500 кГц
Прочность изоляции	≈ 500 В
Наработка на отказ	75000 ч.

Стойкость к внешним воздействующим факторам

Рабочая температура	-60°C...85°C -60°C...125°C
Однократный механический удар	10000 м/с ²
Синусоидальная вибрация	1-500 Гц 200 м/с ²

Габаритные размеры и расположение выводов



Назначение выводов:

- 1 «+Вх»
- 2 «-Вх»
- 3 «Выкл»
- 4 «+Вых»

- 5 «-Вых»
- 6 «Рег»
- 7 «Корпус»

Информация для заказа

МП 27 – 15 – XX / XX – K5 – T1

Температурный диапазон:

T1 – от минус 60 °С до плюс 85 °С

T3 – от минус 60 °С до плюс 125 °С

Тип корпуса:

K5 – 50.8x25.2x10,5

Максимальный выходной ток, А

(две цифры)

Номинальное выходное напряжение, В

(две цифры)

Номинальная выходная мощность, Вт

Номинальное входное напряжение:

27 – 27 В

48 – 48 В

Модуль Питания – обозначение названия модуля