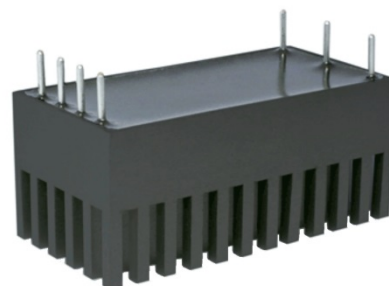




- ✓ Pin-to-pin аналог импортных модулей 2"-1"
- ✓ Диапазон рабочих температур
-60°C...+105°C;
- ✓ Высокая надёжность
- ✓ Типовой КПД 91%
- ✓ Защита от перегрузки и КЗ
- ✓ Дистанционное включение /выключение
- ✓ Приёмка «5» и ОТК
- ✓ Гальваническая развязка между входом и выходом
- ✓ Корпус с радиатором, не требуется
дополнительного охлаждения
- ✓ Герметизация заливкой
- ✓ Срок службы 20 лет



| Входное напряжение, В | Выходная мощность, Вт | Выходное напряжение, В | Выходной ток, А |
|-----------------------|-----------------------|------------------------|-----------------|
| 27; 48 | 50 | 5 | 10 |
| | | 9 | 5.55 |
| | | 12 | 4.16 |
| | | 15 | 3.33 |
| | | 24 | 2.08 |
| | | 27 | 1.85 |

Основные характеристики

Входные характеристики

| Входное напряжение | Диапазон входного напряжения | Переходное отклонение (1 сек.) |
|--------------------|------------------------------|--------------------------------|
| 27 В | 18 В...36 В | 17 В...40 В |
| 48 В | 36 В...72 В | 36 В...80 В |

Выходные характеристики

| | |
|---|-------------------------------|
| Регулировка выходного напряжения | ± 5 % |
| Суммарная нестабильность выходного напряжения | ± 3 % |
| Амплитуда пульсаций выходного напряжения | не более 2 % |
| Защита от короткого замыкания | Автоматическое восстановление |
| Время установления выходного напряжения | < 0,1 сек. |
| Уровень срабатывания защиты от перегрузки | не более 150 % |
| КПД | Ивых.ном. 91 % |
| Частота преобразования | 300 кГц |
| Прочность изоляции | ≈ 500 В |
| Наработка на отказ | 75000 ч. |

Стойкость к внешним воздействующим факторам

| | |
|-------------------------------|-------------------------------|
| Рабочая температура | -60°C...105°C |
| Однократный механический удар | 10000 м/с ² |
| Синусоидальная вибрация | 1-500 Гц 200 м/с ² |

Спецстойкость по ГОСТ РВ 20.39.414.2-98

7.И1, 7.И6, 7.И7, 7.С1, 7.С4

7.К1, 7.К4

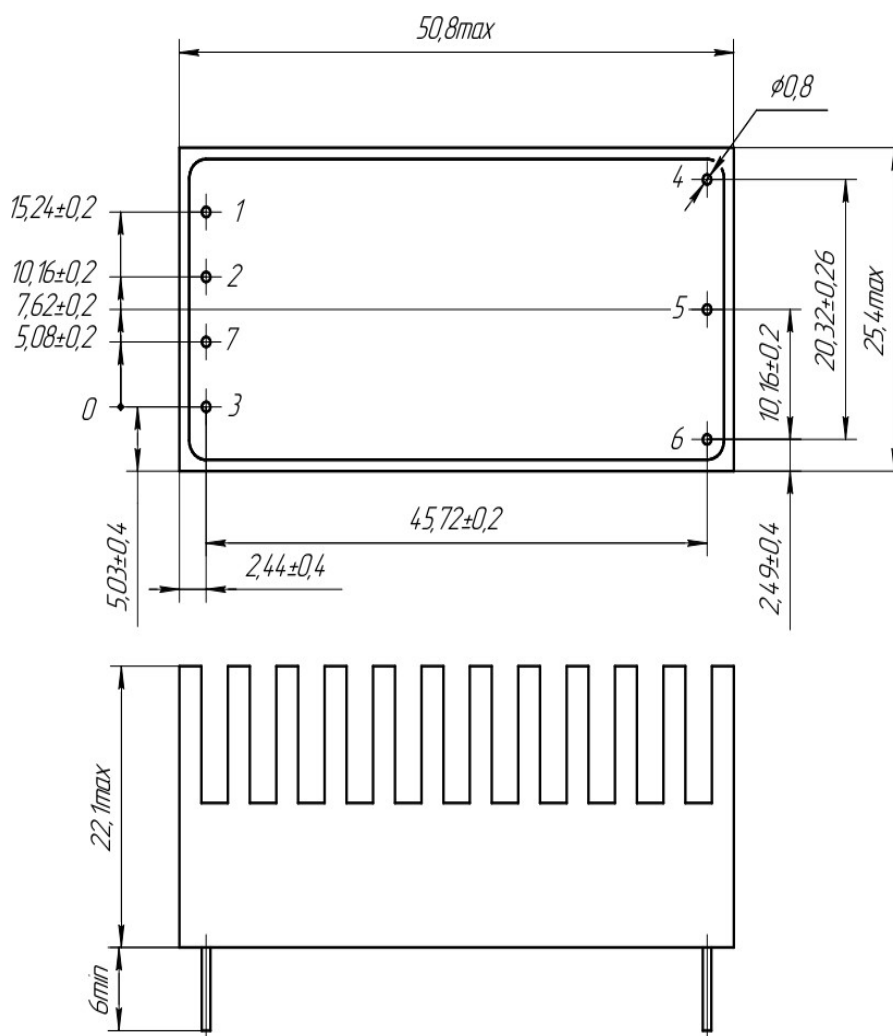
1Ус

0,5·1К

Назначение выводов:

- | | |
|----------|------------|
| 1 «+Вх» | 5 «-Вых» |
| 2 «-Вх» | 6 «Рег» |
| 3 «Выкл» | 7 «Корпус» |
| 4 «+Вых» | |

Габаритные размеры и расположение выводов



Информация для заказа

МП 27 – 50 – XX / XX – P2 – T2

Температурный диапазон:

T2 – от минус 60 °С до плюс 105 °С

Тип корпуса:

P2 – 50,8x25,4x22,1

Максимальный выходной ток, А

(две цифры)

Номинальное выходное напряжение, В

(две цифры)

Номинальная выходная мощность, Вт

Номинальное входное напряжение:

27 – 27 В

48 – 48 В

Модуль Питания – обозначение названия модуля